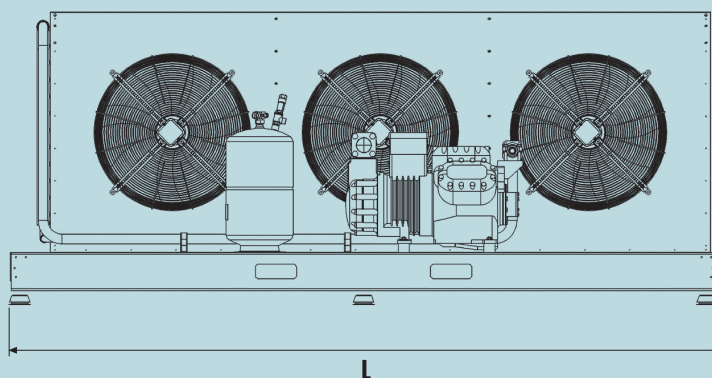
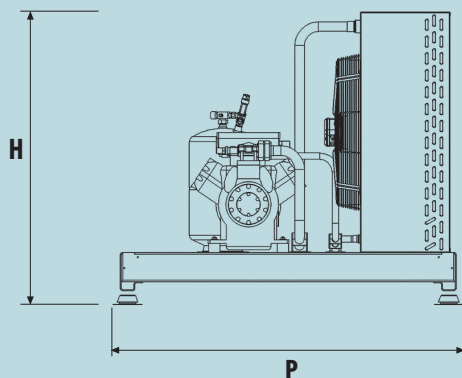


**RIVACOLD****UNITA' CONDENSATRICI**
CON COMPRESSORE SEMIERMETICO COPELAND**CH_L****CONDENSING UNITS**
WITH COPELAND SEMI-HERMETIC COMPRESSOR

	MBP	LBP
Campo di esercizio (Te) Operating range (Te)	0°C ÷ -20°C	-20°C ÷ -40°C
Potenza compressore Compressor power	2/3 ÷ 35 HP	1/2 ÷ 45 HP
Potenza frigorifera Refrigerating capacity	2000 ÷ 57000 W Ta 32°C (Te = -10°C)	700 ÷ 37000 W Ta 32°C (Te = -30°C)

Caratteristiche generali - General features

- **Telaio in acciaio elettrozincato verniciato a polvere epossidica (RAL 9005)**
Zinc plated steel frame, epoxy powder coated (RAL 9005)
- **Piedini antivibranti a campana (dove previsto)**
Anti vibration mounts (when provided)
- **Compressore semiermetico completo di protezione termica del motore**
Semi-hermetic compressor with internal motor protection
- **Condensatore in tubo rame e alette in alluminio (verniciato con polvere epossidica RAL 9005 dove previsto)**
Condenser coil made of copper tube and aluminium fins (RAL9005 epoxy powder coating, when provided)
- **Motoventilatori assiali a rotore esterno**
External-rotor axial fan motors
- **Ricevitore di liquido con valvola di sicurezza**
Liquid receiver fitted with pressure relief valve
- **Antivibrante sulla mandata del compressore (dove previsto)**
Vibration damper on the compressor discharge line (when provided)
- **Pressostato differenziale olio (dove previsto)**
Oil differential pressure switch (when provided)
- **PSH: Pressostato di alta, riarmo automatico, sicurezza generale (portata gas < 90m³/h)**
PSH: High pressure switch, automatic reset, general safety (gas flow < 90 m³/h)
- **PSZ e PZHH: Pressostato di alta, riarmo manuale pressostato di alta riarmo manuale interno, sicurezza generale (portata gas ≥ 90m³/h)**
PSZ and PZHH: High pressure switch, manual reset and internal high pressure switch manual reset, general Safety (gas flow ≥ 90 m³/h)
- **Attacchi con rubinetti a saldare**
Weld-type shut-off valve connections
- **Scatola di derivazione per cablaggio ventole sino a mod. diametro 450mm**
Terminal box for fans wiring up to 450mm fans diameter models
- **Unità condensatrice in pressione d'azoto (5 bar)**
Condensing unit supplied with (5 bar) nitrogen holding charge
- **Unità in cat. PED I e II**
PED I and II category compliant units
- **Imballo in cartone o gabbia in legno**
Units are packed in a cardboard carton or wooden crate depending upon model



Optional

Resistenza carter compressore
Compressor crankcase heater

Filtro deidratatore
Drier filter

Indicatore di liquido
Sight glass

Valvola solenoide sulla linea del liquido
Solenoid valve on the liquid line

Kit separatore d'olio (con rubinetto, filtro e spia)
Oil separator (with shut-off valve, filter and sight glass)

Resistenza Separatore d'olio
Oil Separator Heater

Antivibrante sulla linea di aspirazione
Vibration damper on the suction line

Separatore di liquido
Liquid separator

Presostato doppio (auto/auto)
Dual pressure switch (auto/auto)

Pressostato parzializzazione ventole
Pressure switch for condenser fan control

Voltaggio diverso
Different voltage

Quadro elettrico di potenza (consultare l'ufficio tecnico)
Electrical panel (please contact our technical dept.)

Nota :
• Per richieste di 2 o più optional montati sulla stessa unità si consiglia di contattare il nostro ufficio tecnico
• For 2 or more options to be fitted in the same unit please contact our technical dept.

R404A	Capacity Ta = 32°C					PEU category	Pipe fittings		Condenser fans			Comp.	Dimensions (mm)		
	Code	Te 0°C W	Te -5°C W	Te -10°C W	Te -15°C W		Te -20°C W	S mm	D mm	n° x ø	mc/h		Volt	HP	L
P-CH004Z2012	2809	2389	2008	1656	1336	1	12	10	2x300	2050	230/1/50	2/3	800	560	415
P-CH005Z2012	3696	3166	2657	2201	1793	1	16	10	2x300	2194	230/1/50	1	800	560	415
P-CH007Z2012	4742	4039	3405	2832	2315	1	16	12	2x350	4600	230/1/50	1,5	930	680	456
P-CH010Z2012	6977	5941	4952	4036	3250	1	22	12	2x350	3900	230/1/50	2	930	680	456
P-CH013Z2012	9438	8059	6803	5649	4571	1	22	12	2x350	4600	230/1/50	3	930	680	606
P-CH015Z2012	10404	8888	7496	6229	5073	1	22	12	2x400	6379	230/1/50	3	1110	785	626
P-CH018Z2012	13139	11201	9419	7792	6330	1	28	16	2x400	6124	230/1/50	4	1110	785	626
P-CH019Z2012	13605	11557	9658	7910	6327	1	35	16	2x450	8588	230/1/50	5	1110	785	726
P-CH025Z2012	18120	15478	13029	10787	8744	2	35	16	2x450	9338	230/1/50	7,5	1315	870	852
P-CH028Z2012	20672	17794	15128	12689	10469	2	35	16	2x450	9338	230/1/50	7,5	1315	870	852
P-CH033Z2012	23006	19775	16794	14104	11591	2	35	16	2x450	8775	230/1/50	7,5	1315	870	852
P-CH039Z2012	28338	24280	20595	17275	14229	2	35	22	2x560	19156	400/3/50	10	1650	1050	876
P-CH051Z2012	38103	33019	28131	23672	19703	2	42	22	2x630	19199	400/3/50	15	2180	1170	1208
P-CH056Z2012	42580	36568	30720	25750	21123	2	42	22	2x630	19199	400/3/50	20	2180	1170	1208
P-CH071Z3012	55485	47472	40135	33288	27214	2	54	22	3x630	28534	400/3/50	25	3146	1540	1300
P-CH084Z3012	63841	55047	46757	39060	32245	2	54	28	3x630	28534	400/3/50	30	3146	1540	1300
P-CH106Z3012	76595	66447	57042	48223	40340	2	54	28	3x630	25364	400/3/50	35	3146	1540	1300

MBP

R404A	Capacity Ta = 32°C					PEU category	Pipe fittings		Condenser fans			Comp.	Dimensions (mm)		
	Code	Te -20°C W	Te -25°C W	Te -30°C W	Te -35°C W		Te -40°C W	S mm	D mm	n° x ø	mc/h		Volt	HP	L
P-CL004Z2012	1215	972	756	554	384	1	12	10	2x300	2200	230/1/50	1/2	800	560	415
P-CL005Z2012	1542	1247	982	751	543	1	16	10	2x300	2200	230/1/50	2/3	800	560	415
P-CL007Z2012	2021	1647	1309	1017	758	1	16	10	2x300	2050	230/1/50	1	800	560	415
P-CL009Z2012	2919	2384	1903	1471	1094	1	16	10	2x300	2063	230/1/50	2	800	560	415
P-CL013Z2012	3477	2773	2132	1544	1027	1	22	12	2x350	4600	230/1/50	2	930	680	456
P-CL015Z2012	4383	3527	2742	2041	1425	1	22	12	2x350	4200	230/1/50	3	930	680	456
P-CL018Z2012	5465	4425	3436	2519	1714	1	28	12	2x350	3900	230/1/50	3	930	680	456
P-CL023Z2012	6678	5459	4309	3285	2315	1	28	12	2x350	4800	230/1/50	4	930	680	606
P-CL028Z2012	8672	7175	5814	4570	3427	1	35	16	2x400	6379	230/1/50	5	1110	785	626
P-CL033Z2012	9587	7956	6406	5022	3786	1	35	16	2x450	8588	230/1/50	5	1110	785	726
P-CL039Z2012	11476	9475	7664	6005	4580	1	35	16	2x450	8106	230/1/50	7,5	1110	785	726
P-CL051Z2012	15583	13011	10663	8563	6663	2	35	16	2x450	8775	230/1/50	10	1315	870	852
P-CL056Z2012	16980	14076	11387	8934	6703	2	42	16	2x450	8775	230/1/50	10	1315	870	852
P-CL071Z2012	22402	18715	15282	12252	9530	2	42	22	2x560	19156	400/3/50	15	1650	1050	876
P-CL084Z2012	25770	21641	17837	14401	11279	2	54	22	2x560	17696	400/3/50	22	1650	1050	876
P-CL106Z2012	32136	27048	22349	17998	14156	2	54	22	2x630	19199	400/3/50	27	2180	1170	1208
P-CL126Z2012	37892	31814	26404	21300	16272	2	54	22	2x630	18318	400/3/50	32	2180	1170	1208
P-CL154Z3012	47290	39731	32735	26240	20510	2	67	28	3x630	28534	400/3/50	37	3146	1540	1300
P-CL187Z3012	53493	45042	37274	30327	23890	3	80	28	3x630	26949	400/3/50	45	3146	1540	1300

LBP

Legenda / Legend

Ta=temperatura ambiente / ambient temperature
Te=temperatura di evaporazione/ evaporating temperature
S=aspirazione/suction
D=mandata/discharge

Per ulteriori informazioni, contattare il nostro ufficio tecnico / For further information, please contact our technical dept

Descrizione, dati tecnici e illustrazioni sono indicativi e non vincolanti. La Rivacold si riserva il diritto di modificare per intero o in parte le specifiche descritte nella presente documentazione senza preavviso e a beneficio della continuità produttiva, di utilizzare produttori alternativi di componenti previsti nel progetto

Descriptions, technical data and pictures are to be considered as a guide and not binding. Rivacold reserves the right to change in whole or part, the specification detailed in this documentation without prior notice and, when necessary to achieve continuous production, to use alternative manufacturers of components for the design accomplishment