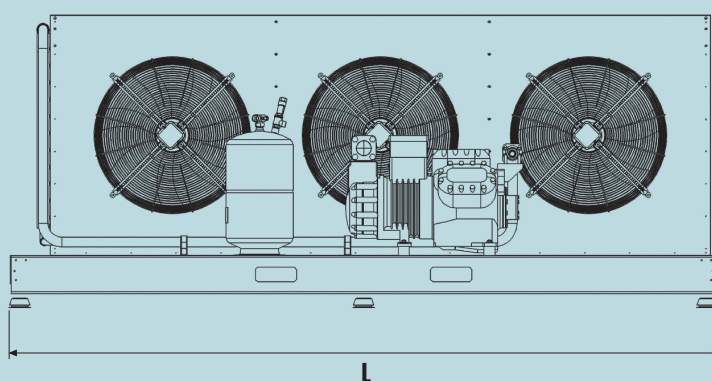
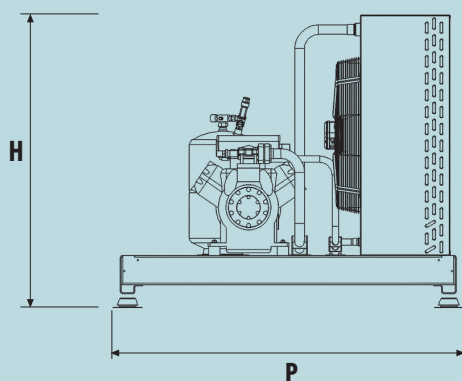


**RIVACOLD****UNITA' CONDENSATRICI  
CON COMPRESSORE SEMIERMETICO FRASCOLD****FH\_L****CONDENSING UNITS  
WITH FRASCOLD SEMI-HERMETIC COMPRESSOR**

	<b>MBP</b>	<b>LBP</b>
<b>Campo di esercizio (Te) Operating range (Te)</b>	0°C ÷ -20°C	-20°C ÷ -40°C
<b>Potenza compressore Compressor power</b>	1/2 ÷ 35 HP	1/2 ÷ 70 HP
<b>Potenza frigorifera Refrigerating capacity</b>	2100 ÷ 54500 W (Te = -10°C)	900 ÷ 47000 W (Te = -30°C)

**Caratteristiche generali - General features**

- **Telaio in acciaio elettrozincato verniciato a polvere epossidica (RAL 9005)**  
*Zinc plated steel frame, epoxy powder coated (RAL 9005)*
- **Piedini antivibranti a campana (dove previsto)**  
*Anti vibration mounts (when provided)*
- **Compressore semiermetico completo di protezione termica del motore**  
*Semi-hermetic compressor with internal motor protection*
- **Condensatore in tubo rame e alette in alluminio (verniciato con polvere epossidica RAL 9005 dove previsto)**  
*Condenser coil made of copper tube and aluminium fins (RAL 9005 epoxy powder coating, when provided)*
- **Motoventilatori assiali a rotore esterno**  
*External-rotor axial fan motors*
- **Ricevitore di liquido con valvola di sicurezza**  
*Liquid receiver fitted with pressure relief valve*
- **Antivibrante sulla mandata del compressore (dove previsto)**  
*Vibration damper on the compressor discharge line (when provided)*
- **Pressostato differenziale olio (dove previsto)**  
*Oil differential pressure switch (when provided)*
- **PSH: Pressostato di alta, riarmo automatico, sicurezza generale (portata gas < 90m<sup>3</sup>/h)**  
*PSH: High pressure switch, automatic reset, general safety (gas flow < 90 m<sup>3</sup>/h)*
- **PSZ e PZHH: Pressostato di alta, riarmo manuale pressostato di alta riarmo manuale interno, sicurezza generale (portata gas ≥ 90m<sup>3</sup>/h)**  
*PSZ and PZHH: High pressure switch, manual reset and internal high pressure switch manual reset, general safety (gas flow ≥ 90 m<sup>3</sup>/h)*
- **Attacchi con rubinetti a saldare**  
*Weld-type shut-off valve connections*
- **Scatola di derivazione per cablaggio ventole sino a mod diametro 450mm**  
*Terminal box for fans wiring up to 450mm fans diameter models*
- **Unità condensatrice in pressione d'azoto (5 bar)**  
*Condensing unit supplied with (5 bar) nitrogen holding charge*
- **Imballo in cartone o gabbia in legno**  
*Units are packed in a cardboard carton or wooden crate depending upon model*



**UNITA' CONDENSATRICI**  
CON COMPRESSORE SEMIERMETICO FRASCOLD



**CONDENSING UNITS**  
WITH FRASCOLD SEMI-HERMETIC COMPRESSOR

99220128 Rev 03 - 08/10

**Optional**

**Resistenza carter compressore**  
Compressor crankcase heater

**Filtro deidratatore**  
Drier filter

**Indicatore di liquido**  
Sight glass

**Valvola solenoide sulla linea del liquido**  
Solenoid valve on the liquid line

**Kit separatore d'olio (con rubinetto, filtro e spia)**  
Oil separator (with shut-off valve, filter and sight glass)

**Resistenza separatore d'olio**  
Oil Separator Heater

**Antivibrante sulla linea di aspirazione**  
Vibration damper on the suction line

**Separatore di liquido**  
Liquid separator

**Pressostato doppio (auto/auto)**  
Dual pressure switch (auto/auto)

**Pressostato parzializzazione ventole**  
Pressure switch for condenser fan control

**Voltaggio diverso**  
Different voltage

**Quadro elettrico di potenza (consultare l'ufficio tecnico)**  
Electrical panel (please contact our technical dept.)

- Nota :**
- Per richiesta di 2 o più optional montati sulla stessa unità si consiglia di contattare il nostro ufficio tecnico
  - For 2 or more options to be fitted in the same unit please contact our technical dept.

**Legenda / Legend**

Ta=temperatura ambiente / ambient temperature  
Te=temperatura di evaporazione/evaporating temperature  
S=aspirazione/suction  
D=mandata/discharge

Per ulteriori informazioni, contattare il nostro ufficio tecnico / For further information, please contact our technical dept

Descrizione, dati tecnici e illustrazioni sono indicativi e non vincolanti. La Rivacold si riserva il diritto di modificare per intero o in parte le specifiche descritte nella presente documentazione senza preavviso e a beneficio della continuità produttiva, di utilizzare produttori alternativi di componenti previsti nel progetto

Descriptions, technical data and pictures are to be considered as a guide and not binding. Rivacold reserves the right to change in whole or part, the specification detailed in this documentation without prior notice and, when necessary to achieve continuous production, to use alternative manufactures of components for the design accomplishment

R404A	Capacity Ta = 32°C					PED category	Pipe fittings		Condenser fans			Comp.	Dimensions (mm)		
	Code	Te 0°C W	Te -5°C W	Te -10°C W	Te -15°C W		Te -20°C W	S mm	D mm	n° x ø	mc/h		Volt	HP	L
P-FH004Z2012	2911	2494	2104	1756	1429	1	16	10	2x300	2050	230/1/50	1/2	800	560	415
P-FH005Z2012	3499	3005	2545	2131	1744	1	16	10	2x300	2194	230/1/50	3/4	800	560	415
P-FH006Z2012	3966	3392	2867	2388	1953	1	16	10	2x300	2063	230/1/50	1	800	560	415
P-FH007Z2012	5075	4332	3651	3033	2473	1	16	12	2x350	4600	230/1/50	1,5	930	680	456
P-FH008Z2012	5645	4822	4066	3374	2756	1	16	12	2x350	4200	230/1/50	1,5	930	680	456
P-FH009Z2012	6412	5417	4539	3759	3055	1	16	12	2x350	3900	230/1/50	1,5	930	680	456
P-FH010Z2012	6856	5851	4930	4095	3337	1	18	12	2x350	3900	230/1/50	2	930	680	456
P-FH011Z2012	7810	6708	5684	4733	3870	1	22	12	2x350	3900	230/1/50	2	930	680	456
P-FH013Z2012	9343	8011	6768	5626	4571	1	28	12	2x350	4600	230/1/50	3	930	680	606
P-FH015Z2012	10562	9126	7790	6571	5456	1	28	12	2x400	6379	230/1/50	3	1110	785	626
P-FH016Z2012	11902	10209	8635	7190	5877	1	28	16	2x400	6124	230/1/50	4	1110	785	626
P-FH018Z2012	12305	10683	9169	7754	6454	1	28	16	2x400	6124	230/1/50	4	1110	785	626
P-FH019Z2012	13287	11319	9492	7805	6272	1	28	16	2x450	8588	230/1/50	5	1110	785	726
P-FH021Z2012	14710	12612	10658	8851	7182	1	28	16	2x450	8106	230/1/50	5	1110	785	726
P-FH025Z2312	18502	15929	13568	11417	9484	1	28	16	2x450	9338	230/1/50	7,5	1315	870	852
P-FH028Z2012	19987	17190	14595	12213	10042	2	35	16	2x450	9338	230/1/50	7,5	1315	870	852
P-FH033Z2012	22215	19222	16403	13774	11368	2	35	16	2x450	8775	230/1/50	7,5	1315	870	852
P-FH039Z2012	27830	24008	20469	17231	14297	2	35	22	2x560	19156	400/3/50	10	1650	1050	876
P-FH051Z2012	37001	31734	26906	22512	18546	2	42	22	2x630	19199	400/3/50	15	2180	1170	1208
P-FH056Z2012	41251	35561	30294	25463	21066	2	42	22	2x630	19199	400/3/50	20	2180	1170	1208
P-FH059Z2012	43314	37165	31528	26383	21724	2	42	22	2x630	18318	400/3/50	20	2180	1170	1208
P-FH071Z3012	52262	44748	37874	31634	26020	2	54	22	3x630	28534	400/3/50	25	3146	1540	1300
P-FH084Z3012	60188	51946	44298	37284	30859	2	54	28	3x630	28534	400/3/50	30	3146	1540	1300
P-FH095Z3012	65901	56978	48663	40957	33961	2	54	28	3x630	26949	400/3/50	32	3146	1540	1300
P-FH106Z3012	73945	63933	54582	45890	37976	2	54	28	3x630	25364	400/3/50	35	3146	1540	1300

MBP

R404A	Capacity Ta = 32°C					PED category	Pipe fittings		Condenser fans			Comp.	Dimensions (mm)		
	Code	Te -20°C W	Te -25°C W	Te -30°C W	Te -35°C W		Te -40°C W	S mm	D mm	n° x ø	mc/h		Volt	HP	L
P-FL005Z2012	1523	1235	975	739	533	1	16	10	2x300	2200	230/1/50	1/2	800	560	415
P-FL006Z2012	1646	1339	1062	803	583	1	16	10	2x300	2200	230/1/50	3/4	800	560	415
P-FL007Z2012	2122	1720	1355	1029	737	1	16	10	2x300	2050	230/1/50	1	800	560	415
P-FL008Z2012	2429	1960	1537	1161	829	1	16	10	2x300	2194	230/1/50	1,5	800	560	415
P-FL009Z2012	2680	2166	1707	1310	983	1	16	10	2x300	2063	230/1/50	1,5	800	560	415
P-FL010Z2012	2909	2356	1861	1410	1013	1	16	10	2x300	2063	230/1/50	1,5	800	560	415
P-FL013Z2012	4284	3500	2795	2173	1634	1	22	12	2x350	4600	230/1/50	2	930	680	456
P-FL015Z2012	4540	3725	2981	2316	1737	1	22	12	2x350	4200	230/1/50	2	930	680	456
P-FL016Z2012	4887	4000	3183	2441	1783	1	28	12	2x350	4200	230/1/50	3	930	680	456
P-FL018Z2012	5506	4587	3731	2962	2283	1	28	12	2x350	3900	230/1/50	3	930	680	456
P-FL019Z2012	5218	4139	3177	2335	1625	1	28	12	2x350	3900	230/1/50	4	930	680	456
P-FL021Z2012	5844	4738	3734	2836	2052	1	28	12	2x350	3900	230/1/50	4	930	680	456
P-FL025Z2012	7234	5972	4794	3624	2736	1	28	12	2x350	4800	230/1/50	4	930	680	606
P-FL028Z2012	8232	6787	5441	4224	3134	1	35	16	2x400	6379	230/1/50	5	1110	785	626
P-FL033Z2012	9898	8225	6668	5256	3994	1	35	16	2x450	8588	230/1/50	5	1110	785	726
P-FL039Z2012	12069	10054	8202	6527	5025	1	35	16	2x450	8106	230/1/50	7,5	1110	785	726
P-FL051Z2012	15770	13097	10639	8412	6419	2	35	16	2x450	8775	230/1/50	10	1315	870	852
P-FL056Z2012	17216	14293	11563	9075	6850	2	42	16	2x450	8775	230/1/50	15	1315	870	852
P-FL059Z2012	20133	16556	13310	10399	7832	2	42	22	2x560	19156	400/3/50	15	1650	1050	876
P-FL071Z2012	21684	17976	14548	11423	8634	2	42	22	2x560	19156	400/3/50	15	1650	1050	876
P-FL084Z2012	26201	21838	17827	14179	10937	2	42	22	2x560	17696	400/3/50	20	1650	1050	876
P-FL106Z2012	32196	26693	21619	17007	-	2	54	22	2x630	19199	400/3/50	25	2180	1170	1208
P-FL126Z2012	38012	31681	25769	20329	-	2	54	22	2x630	18318	400/3/50	30	2180	1170	1208
P-FL154Z3012	47805	39742	32252	25441	-	2	67	28	3x630	28534	400/3/50	40	3146	1540	1300
P-FL168Z3012	52937	44035	35766	28210	-	3	67	28	3x630	28534	400/3/50	40	3146	1540	1300
P-FL187Z3012	58857	48916	39676	31219	-	3	80	28	3x630	28534	400/3/50	50	3146	1540	1300
P-FL206Z3012	64236	53436	43378	34166	-	3	80	28	3x630	26949	400/3/50	60	3146	1540	1300
P-FL228Z3012	69088	57710	47009	37146	-	3	80	28	3x630	25364	400/3/50	70	3146	1540	1300

LBP