



**UNITA' CONDENSATRICI**  
con carenatura insonorizzata e  
compressore semiermetico Frascold



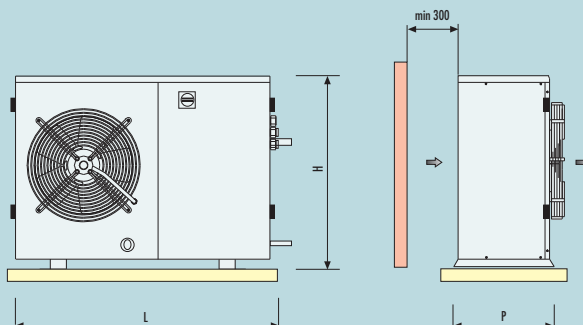
**CONDENSING UNITS**  
with low noise housing and  
Frascold semi-hermetic compressor



	<b>MBP</b>	<b>LBP</b>
<b>Campo di esercizio (Te)</b> <b>Operating range (Te)</b>	+5°C ÷ -20°C	-20°C ÷ -40°C
<b>Potenza compressore</b> <b>Compressor power</b>	1/2 ÷ 15 HP	1/2 ÷ 15 HP
<b>Potenza frigorifera</b> <b>Refrigerating capacity</b>	2100 ÷ 25400 W (Te = -10°C)	900 ÷ 11900 W (Te = -30°C)

### Caratteristiche generali - General features

- **Carenatura autoportante in acciaio elettrozincato e verniciato a polvere epossidica (RAL 7035)**  
Self-supporting casing in zinc plated steel varnished with epoxy powder (RAL 7035)
- **Isolamento acustico - Noise insulation**
- **Compressore semiermetico Frascold con protezione interna del motore**  
Frascold semi-hermetic compressor with internal motor protection
- **Resistenza carter - Crankcase heater**
- **Antivibranti sulla linea di mandata e aspirazione**  
Vibration damper on the discharge and suction line
- **Silenziatore sulla mandata del compressore**  
Muffler on the compressor discharge
- **Condensatore diritto in tubo rame ed alette in alluminio**  
Straight condenser made of copper tube and aluminium fins
- **Motoventilatori assiali a bassa velocità e rotore esterno**  
Axial fan motors with low speed and external rotor
- **Ricevitore di liquido - Liquid receiver**
- **Filtro deidratatore a flangiare - Flare connected drier filter**
- **Indicatore di liquido - Sight-glass**
- **Pressostato di alta taratura fissa riarmo automatico**  
High pressure switch with fixed setting and automatic reset
- **Pressostato di bassa taratura regolabile riarmo automatico**  
Low pressure switch with adjustable setting and automatic reset
- **Variatore velocità ventole condensatore**  
Condenser fan speed variator
- **Valvola solenoide sulla linea del liquido - Solenoid valve on the liquid line**
- **Unità condensatrice in pressione d'azoto**  
Nitrogen-pressurised condensing unit
- **Attacchi di aspirazione e liquido a saldare**  
Liquid and suction connections to be welded
- **Collegamenti in scatola di derivazione**  
Junction box wire connections
- **Piedini antivibranti previsti solo nei modelli 2x500 e 4x450**  
Vibration mounts for 2x500 and 4x450 models only
- **Cat. PED I e II- PED I and II category compliant**
- **Imballo incluso** Package included



**UNITA' CONDENSATRICI**  
con carenatura insonorizzata e  
compressore semiermetico Frascold



**CONDENSING UNITS**  
with low noise housing and  
Frascold semi-hermetic compressor

99220121 Rev 03 - 01/10

R404A	Capacity Ta = 32°C						PED	Pipe fittings		Noise	Condenser fans			Absorptions		Compressor		Dimensions (mm)			Net weight
	Code	Te +5°C W	Te 0°C W	Te -5°C W	Te -10°C W	Te -15°C W		Te -20°C W	D mm		S mm	Dist = 10m dba	n° x ø	mc/h	RPM	W	A	HP	KW	L	
HFM140Z0212	3543	3051	2597	2178	1811	1467	1	10	16	37,5	1x400	2794	940	1120	2,6	1/2	0,370	1142	550	751	129
HFM140Z1212	-	3557	3048	2577	2154	1760	1	10	16	39,0	1x400	2794	940	1360	2,9	3/4	0,550	1142	550	751	129
HFM140Z2212	4527	3931	3367	2848	2374	1943	1	10	16	38,5	1x400	2794	940	1450	3,3	1	0,735	1142	550	751	129
HFM140Z0312	5828	5042	4309	3633	3020	2464	1	10	16	39,0	1x400	2625	940	1730	4,0	1,5	1,100	1142	550	751	134
HFM145Z0312	8144	7017	5969	5016	4156	3379	1	12	22	42,5	1x450	4051	880	2745	6,2	2	1,470	1392	670	891	176
HFM145Z0412	10767	9361	8025	6778	5633	4576	1	12	28	45,0	1x450	3827	880	3495	7,7	3	2,200	1392	670	891	187
HFM245Z0212	11221	9700	8274	6957	5760	4663	1	12	28	46,5	2x450	7923	880	3660	8,5	3	2,200	1392	670	1201	210
HFM245Z0312	14241	12302	10505	8852	7344	5983	1	16	28	45,0	2x450	7294	880	4730	10,8	4	2,940	1392	670	1201	219
HFM245Z0412	17052	14795	12676	10705	8885	7206	1	16	28	46,0	2x450	6575	880	5140	10,3	5	3,675	1392	670	1201	250
HFM250Z0312	24070	20826	17820	15059	12554	10285	2	18	35	46,5	2x500	10144	890	7510	16,0	7,5	5,515	1750	796	1497	373
HFM250Z0412	26867	23361	20076	17032	14223	11685	2	18	35	46,5	2x500	9363	890	8570	17,4	7,5	5,515	1750	796	1497	391
HFM445Z0412	32583	28354	24398	20756	17442	14448	2	22	35	48,5	4x450	11713	880	10240	20,3	10	7,335	1960	796	1522	469
HFM445Z1412	39188	34390	29785	25466	21457	17789	2	22	42	50,5	4x450	11713	880	12810	26,6	15	11,030	1960	796	1522	475

MBP

R404A	Capacity Ta = 32°C					PED	Pipe fittings		Noise	Condenser fans			Absorptions		Compressor		Dimensions (mm)			Net weight
	Code	Te -20°C W	Te -25°C W	Te -30°C W	Te -35°C W		Te -40°C W	D mm		S mm	dba	n° x ø	mc/h	RPM	W	A	HP	kW	L	
HFL140Z0112	1506	1223	967	733	529	1	10	16	37,5	1x400	3130	940	1050	2,5	1/2	0,370	1142	550	751	129
HFL140Z1112	1624	1324	1051	796	578	1	10	16	38,0	1x400	3130	940	1150	2,7	3/4	0,550	1142	550	751	129
HFL140Z2112	1925	1581	1260	965	695	1	10	16	39,0	1x400	3130	940	1430	3,2	1	0,735	1142	550	751	129
HFL140Z0212	2656	2149	1696	1304	979	1	10	16	41,0	1x400	2794	940	1940	4,6	1,5	1,100	1142	550	751	134
HFL140Z0312	4010	3289	2636	2044	1546	1	12	22	42,0	1x400	2625	940	2960	6,3	2	1,470	1142	550	751	145
HFL145Z0312	5932	4970	4091	3292	2584	1	12	28	44,5	1x450	4051	880	4565	9,0	3	2,200	1392	670	891	181
HFL145Z1312	6023	4862	3818	2889	2082	1	12	28	47,0	1x450	4051	880	3895	7,9	4	2,940	1392	670	891	207
HFL145Z0412	7756	6476	5301	4238	3277	1	16	28	45,0	1x450	3827	880	5275	10,1	5	3,675	1392	670	891	215
HFL245Z0212	8335	6858	5489	4256	3153	1	16	28	46,0	2x450	7923	880	5790	11,2	5	3,675	1392	670	1201	242
HFL245Z0312	9989	8288	6710	5283	4010	1	18	35	46,5	2x450	7294	880	6970	12,9	5	3,675	1392	670	1201	247
HFL250Z0212	12567	10410	8449	6697	5136	2	18	35	48,5	2x500	10925	890	8580	16,8	7,5	5,515	1750	796	1497	417
HFL250Z0312	16119	13346	10812	8530	6497	2	22	35	49,0	2x500	10144	890	10850	20,8	10	7,335	1750	796	1497	428
HFL250Z0412	18068	14902	11984	9361	7038	2	22	42	51,5	2x500	9363	890	11380	24,2	15	11,030	1750	796	1497	456

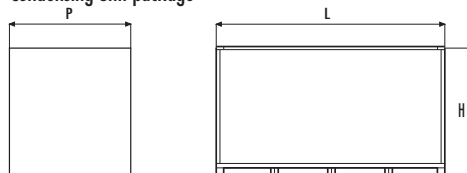
LBP

**Optional**

- **Quadro di potenza a bordo macchina fornito di sezionatore ; funzionamento dell'impianto regolato da termostato**  
Built-in electrical box equipped with disconnecting switch ; the system is designed for functioning by a thermostat control
- **Separatore olio con rubinetto , filtro olio e indicatore**  
Oil separator with shut-off valve, oil filter and sight glass
- **Separatore di liquido con valvola di sicurezza (24 bar)**  
Liquid separator with pressure relief valve (24 bar)
- **Rubinetti rotalock di aspirazione e liquido esterni**  
Suction and liquid rotalock valves external connections
- **Monitor di tensione** - Voltage monitor
- **Interruttore magnetotermico differenziale**  
Differential thermomagnetic switch
- **Voltaggio diverso** - Different voltage

Codice Code	Dimensioni imballo motocondensante Condensing unit package dimensions			
	L mm	P mm	H mm	Peso-Weight Kg
H .. 140 .....	1270	705	924	27
H .. 145 .....	1520	825	1064	34
H .. 245 .....	1520	825	1379	38
H .. 250 .....	1900	1080	1729	75
H .. 445 .....	2130	1010	1749	83

**Imballo motocondensante**  
Condensing unit package



**Legenda / Legend**

Ta=temperatura ambiente / ambient temperature  
Te=temperatura di evaporazione/evaporating temperature

Per ulteriori informazioni, contattare il nostro ufficio tecnico / For further information, please contact our technical dept

Descrizione, dati tecnici e illustrazioni sono indicativi e non vincolanti. La Rivacold si riserva il diritto di modificare per intero o in parte le specifiche descritte nella presente documentazione senza preavviso e a beneficio della continuità produttiva, di utilizzare produttori alternativi di componenti previsti nel progetto

Descriptions, technical data and pictures are to be considered as a guide and not binding. Rivacold reserves the right to change in whole or part, the specification detailed in this documentation without prior notice and, when necessary to achieve continuous production, to use alternative manufacturers of components for the design accomplishment